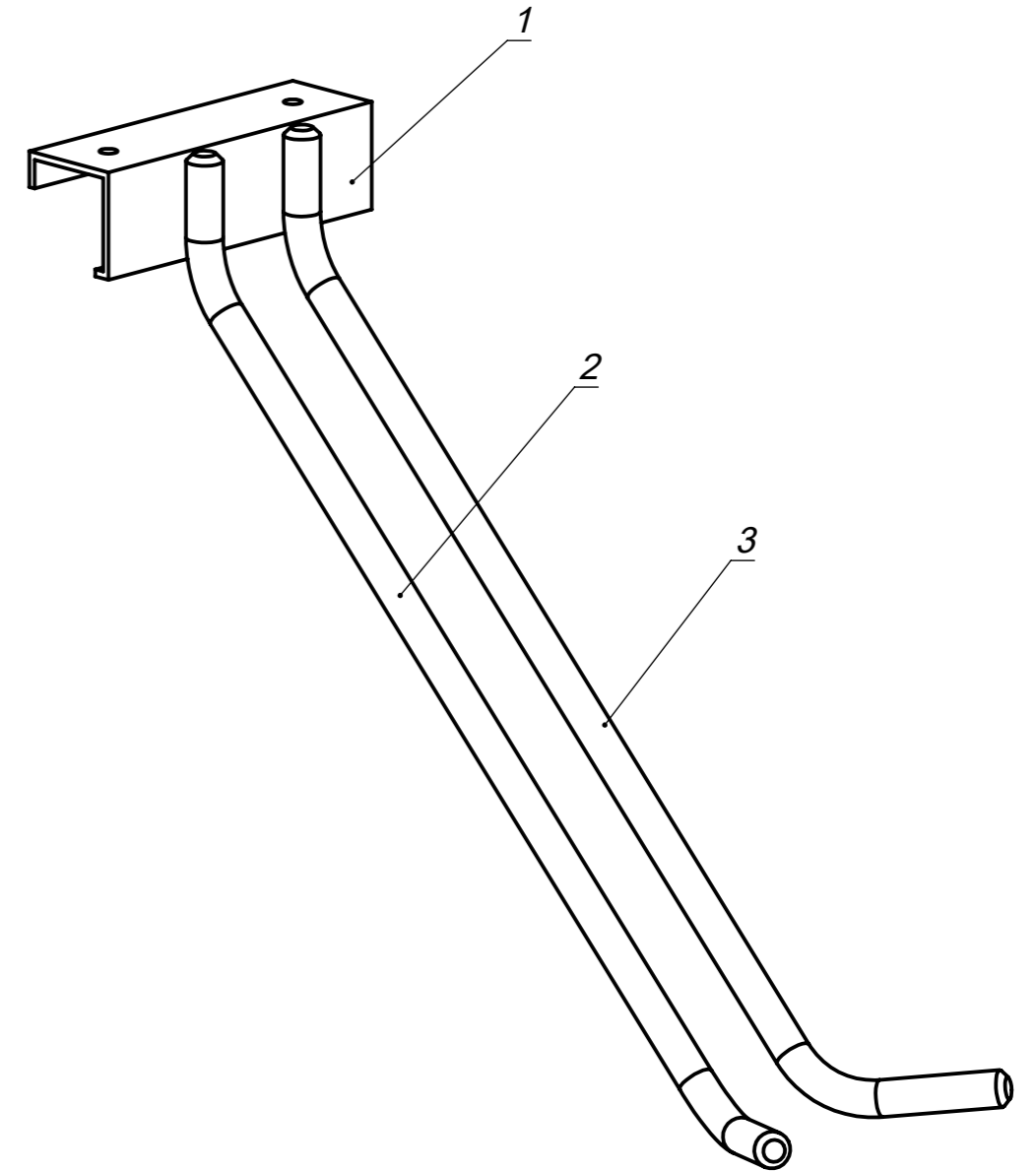
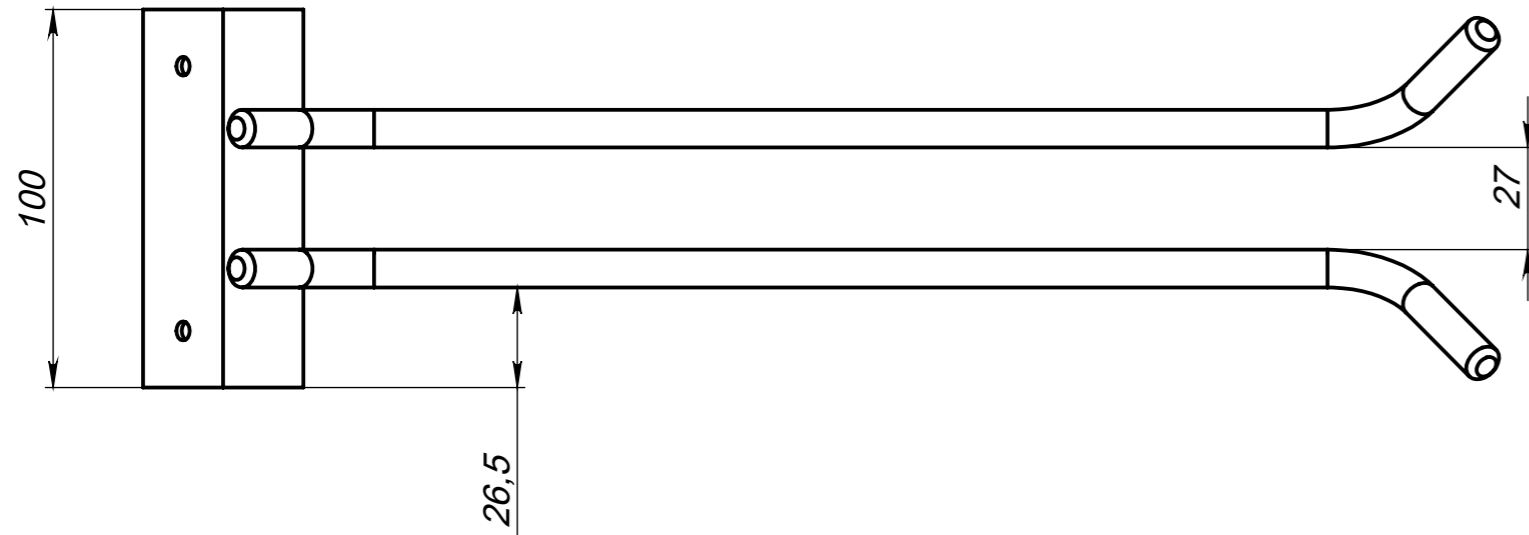
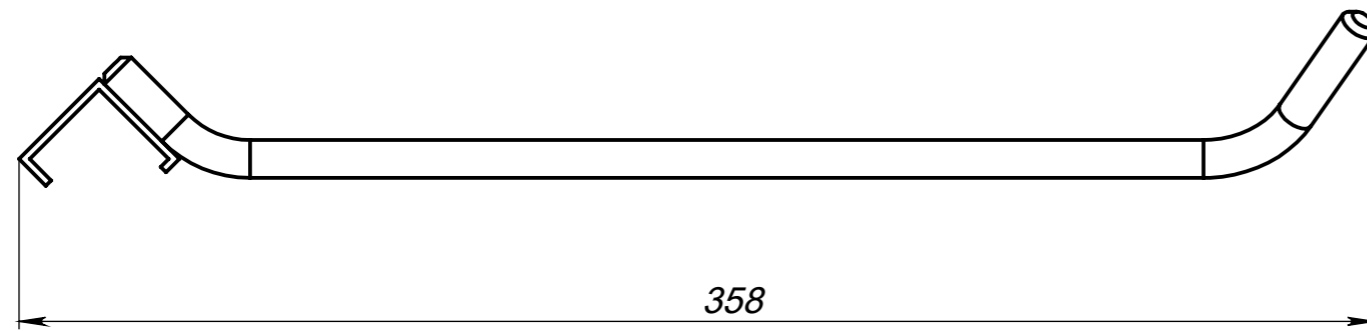


Крюк для сноуборда



ПОЗИЦИЯ	ОБОЗНАЧЕНИЕ	ОПИСАНИЕ	A	К-ВО
1	KS.03.Z.100	Труба 30x30x2	100	1
2	KS.03.SB.lv	Прут 10 мм		1
3	KS.03.SB.pr	Прут 10 мм		1

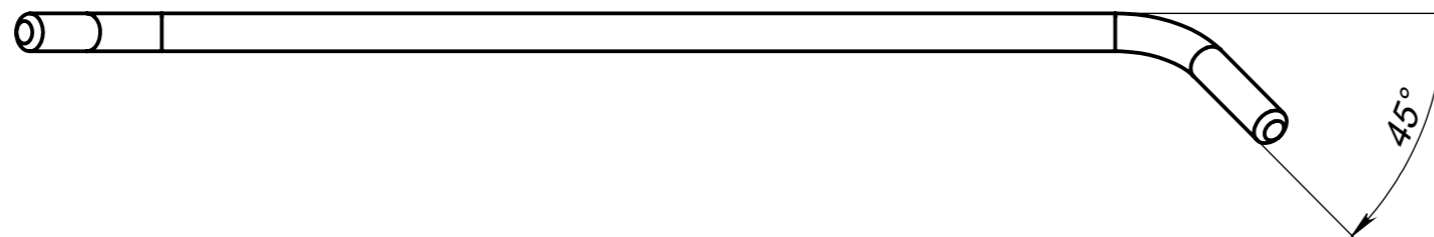
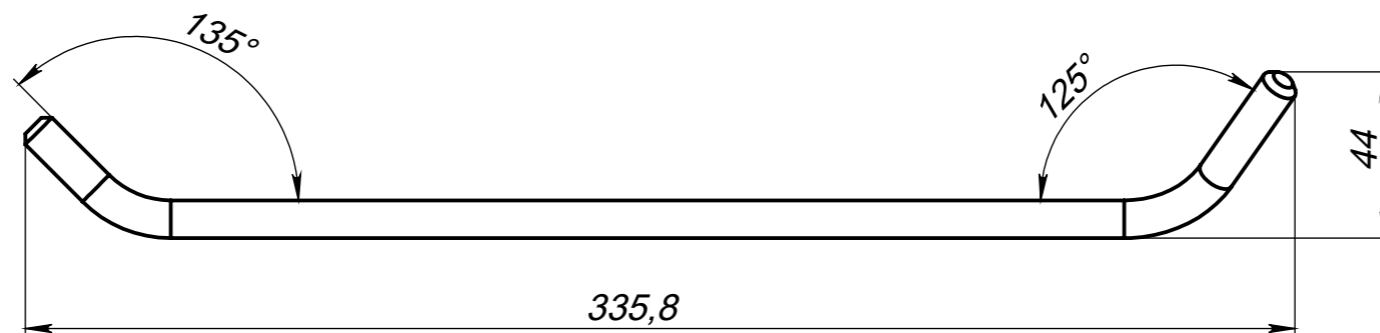
Масса 0,6 кг
Площадь пов-ти 0,04 кв м

Дата: 9 января 2024 г.

ООО "АртКрафт"
Конструктор Полуэктова Т.М.

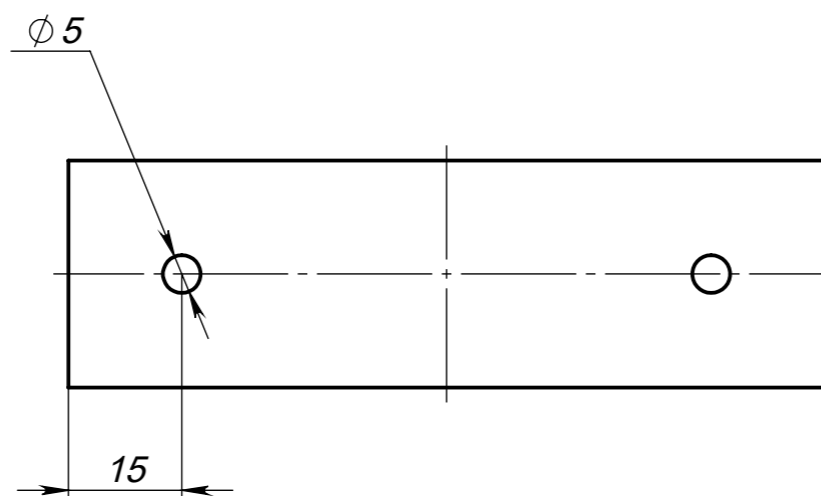
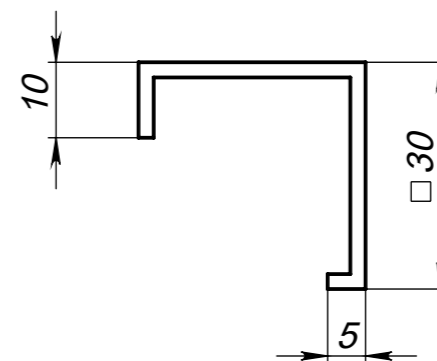
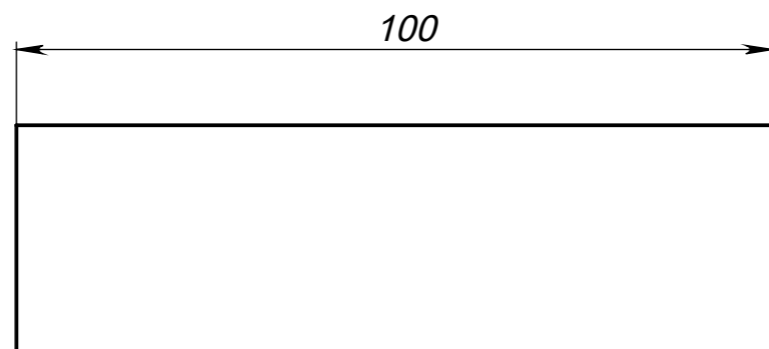
KS.03.SB

Лист



KS.03.SB.pr - зеркальная гибка

					KS.03.SB.IV			
Изм.	Лист	№ докум.	Подп.	Дата	KS.03.SB сборочный чертеж	Лит.	Масса	Масштаб
Разраб.		Полужикова Т.М.		09.01.2024			0.22	
Пров.						Лист Листов		
Т. контр.								
Н. контр.					Прут 10 мм			
Утв.					ООО "АртКрафт"			



					KS.03.Z.100			
					KS.03.SB сборочный чертеж	Лит.	Масса	Масштаб
Изм.	Лист	№ докум.	Подп.	Дата			0.11	
Разраб.		Полужикова Т.М.		09.01.2024				
Пров.								
					Лист		Листов	
					Труба 30x30x2			
					ООО "АртКрафт"			
					Формат А3			